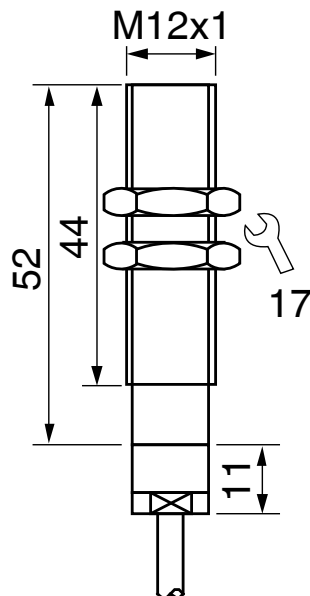


IT-12BPOT-L-60

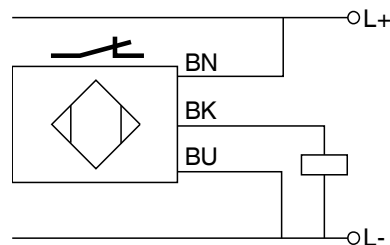
Technische Daten:

- | | |
|-----------------------------|----------------------------------------|
| 1. Schaltabstand s_n | : 2 mm bündig |
| 2. Arbeitspunkt | : $0,8 s_n$ |
| 3. Hysterese | : $< 0,1 s_n$ |
| 4. Umgebungstemperatur | : $-55\text{ °C} \dots +60\text{ °C}$ |
| 5. Betriebsspannung | : 10...30 V DC |
| 6. Schaltausgang | : PNP-Öffner, kurzschlussfest |
| 7. Schaltstrom | : max. 200 mA |
| 8. Stromaufnahme | : max. 4 mA |
| 9. Spannungsabfall | : max. 2 V |
| 10. Schaltfrequenz | : 1000 Hz |
| 11. Schutzart nach EN 60529 | : IP 68 / IP 69 |
| 12. Gehäusewerkstoffe | : PTFE / Edelstahl |
| 13. Anschluss | : 2 m FEP-Kabel 3x0,34 mm ² |

Abmessungen



Anschluss



Farbcode:
BN: braun BK: schwarz BU: blau

Vers. 1 - 2021/06